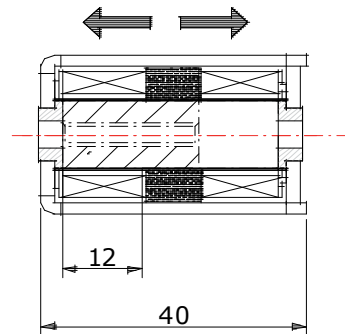
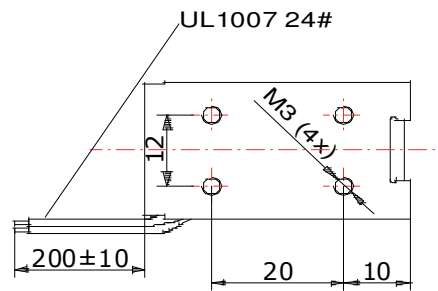
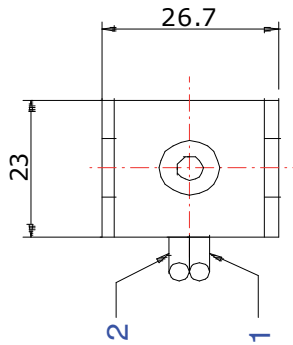
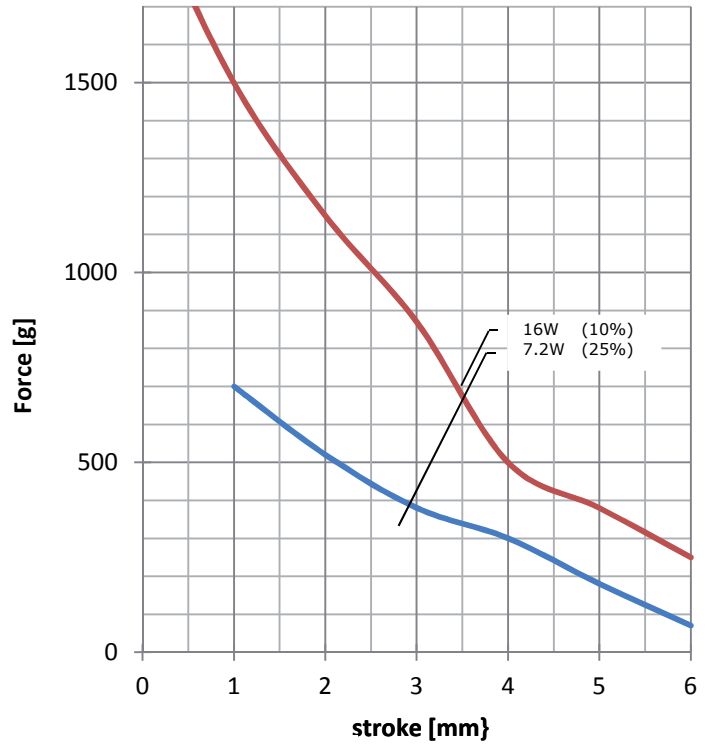


Artikelnummer						
3	5		2		4	2
1	2	3	4	5	6	7
Spannung:						
6 VDC		2				
12 VDC		3				
24 VDC		4				
48 VDC		5				
Ausführung:						
einseitiger Stößel				2		
doppelseitiger Stößel					6	



Daten	Spannung [V]	Widerstand [ $\Omega$ ]	Leistung [W]	Permanent "0" [g]
	6	20	7,2	600
	12	35	16	600
	24	50	25	600