

Artikelnummer

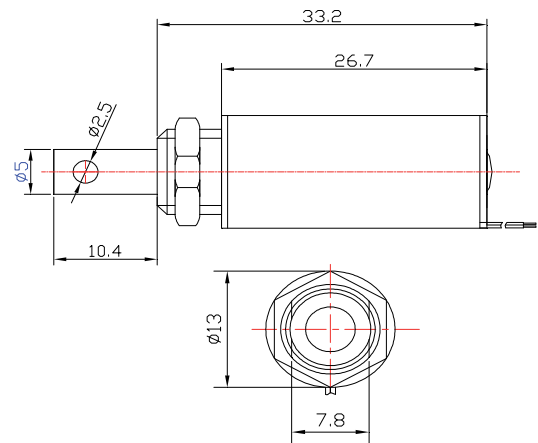
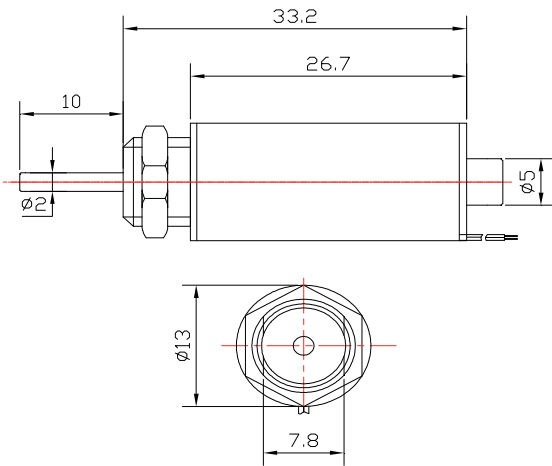
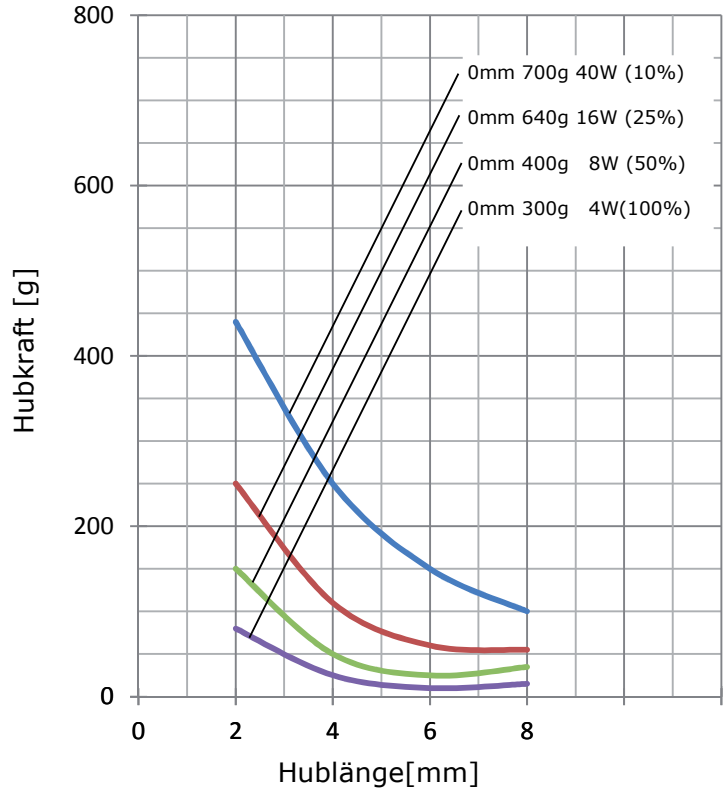
3	3		1		4	3
1	2	3	4	5	6	7

Spannung:

6 VDC	2
12 VDC	3
24 VDC	4
48 VDC	5

Ausführung:

ziehend	2
ziehend federrückgestellt	3
drückend	4
drückend federrückgestellt	5



Daten	ED = $\frac{\text{ON [sec]}}{\text{ON [sec] + OFF [sec]}} \times 100\%$	100%	50%	25%	10%
		continuous	intermitted		
max. ON time [sec]		∞	50	5	2
at 20°C [W]		4	8	16	40
at 20°C [mA]		453	640	905	1440
Widerstand [Ω]		Spannung [VDC]			
3,94		4,2	5,9	8,4	13,3
25,6		10,6	14,9	21	34
99		21	29	41	66
300		34	48	68	109