

Artikelnummer

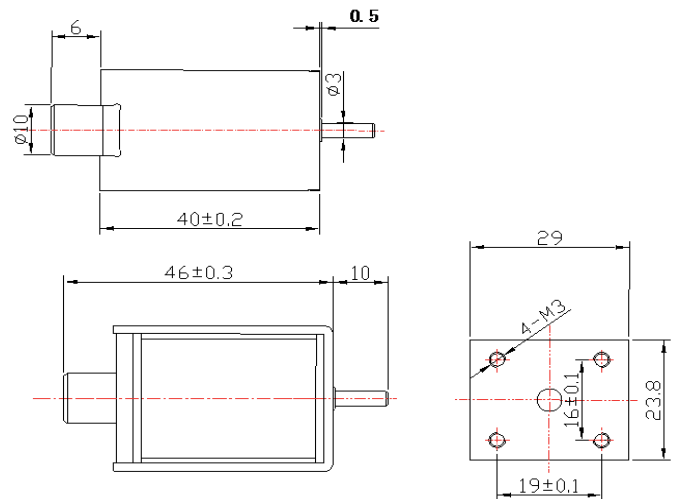
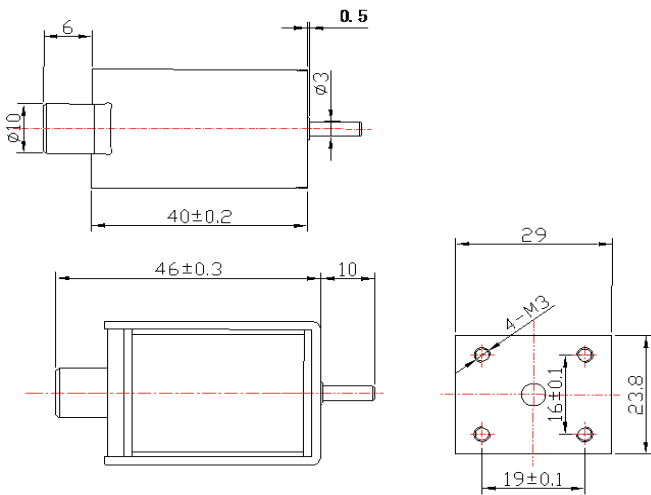
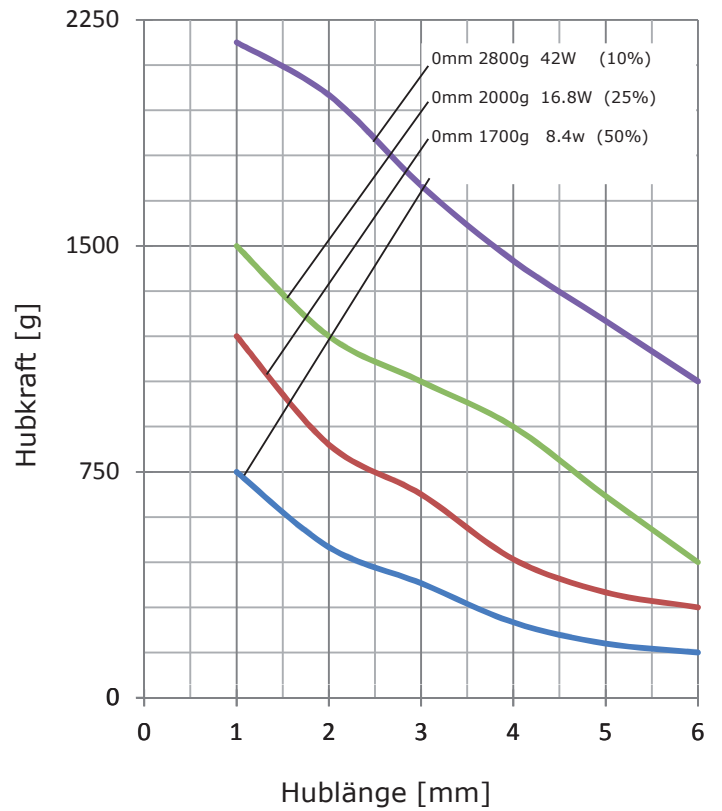
3	2		2		4	6
1	2	3	4	5	6	7

Spannung:

6 VDC	2
12 VDC	3
24 VDC	4
48 VDC	5

Ausführung:

ziehend	2
ziehend federrückgestellt	3
drückend	4
drückend federrückgestellt	5



Daten	$ED = \frac{ON [sec]}{ON [sec] + OFF [sec]} \times 100\%$	100%	50%	25%	10%
		continuous	intermittent		
	max. ON time [sec]	∞	140	50	9
	at 20°C [W]	4,2	8,4	16,8	42
	at 20°C [mA]	635	898	1270	2008
	Widerstand [Ω]	Spannung [VDC]			
	9	6	8,5	12	19
	34	12	17	24	38
	137	24	34	48	76
	549	48	68	96	152