

Artikelnummer

3	2		1		4	6
1	2	3	4	5	6	7

Spannung:

6 VDC 2

12 VDC 3

24 VDC 4

48 VDC 5

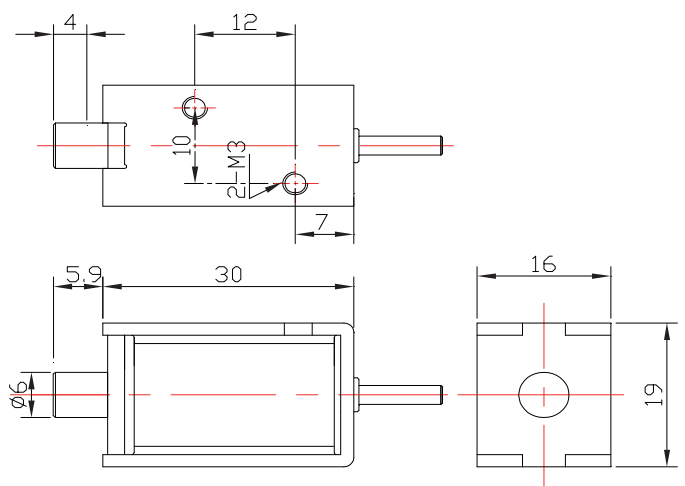
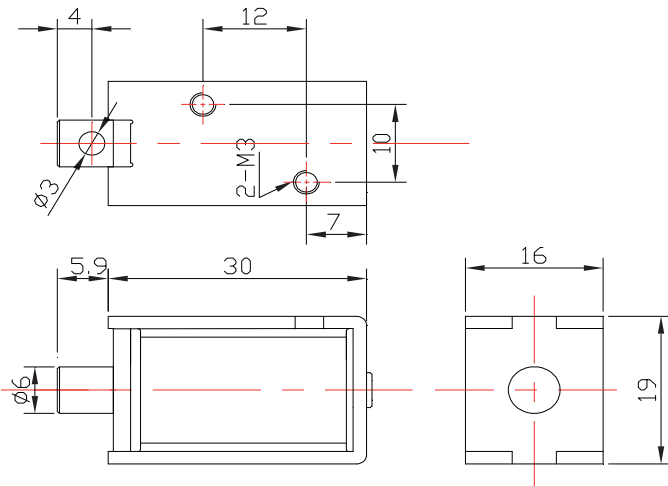
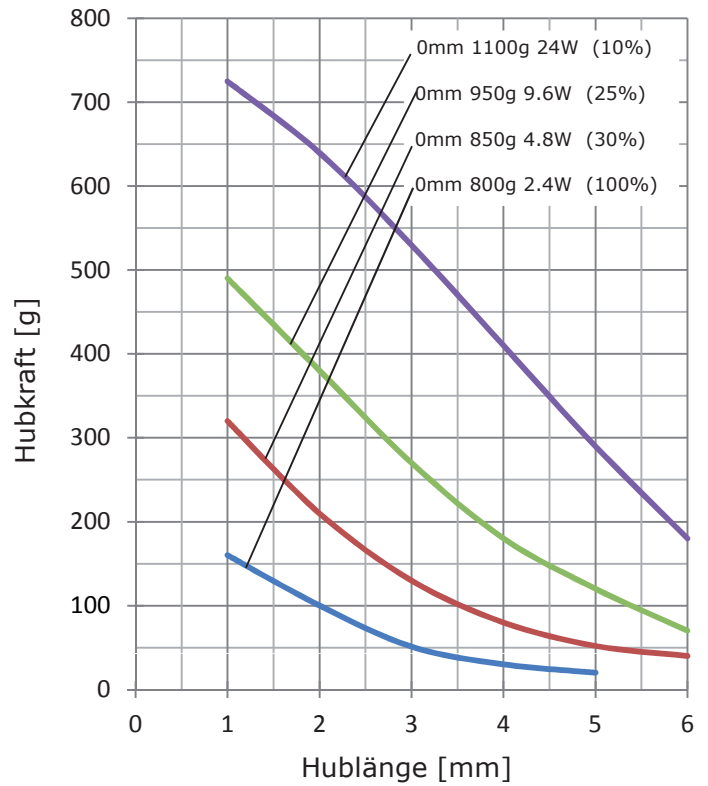
Ausführung:

ziehend 2

ziehend federrückgestellt 3

drückend 4

drückend federrückgestellt 5



D a t e n	ED = $\frac{\text{ON [sec]}}{\text{ON [sec] + OFF [sec]}} \times 100\%$	100%	50%	25%	10%
		continuous	intermitted		
	max. ON time [sec]	∞	55	19	3
	at 20°C [W]	2,4	4,8	9,6	24
	at 20°C [mA]	432	615	865	1370
	Widerstand [Ω]	Spannung [VDC]			
	15	6	8,5	12	19
	60	12	17	24	38
	240	24	34	48	76
	960	48	68	96	152