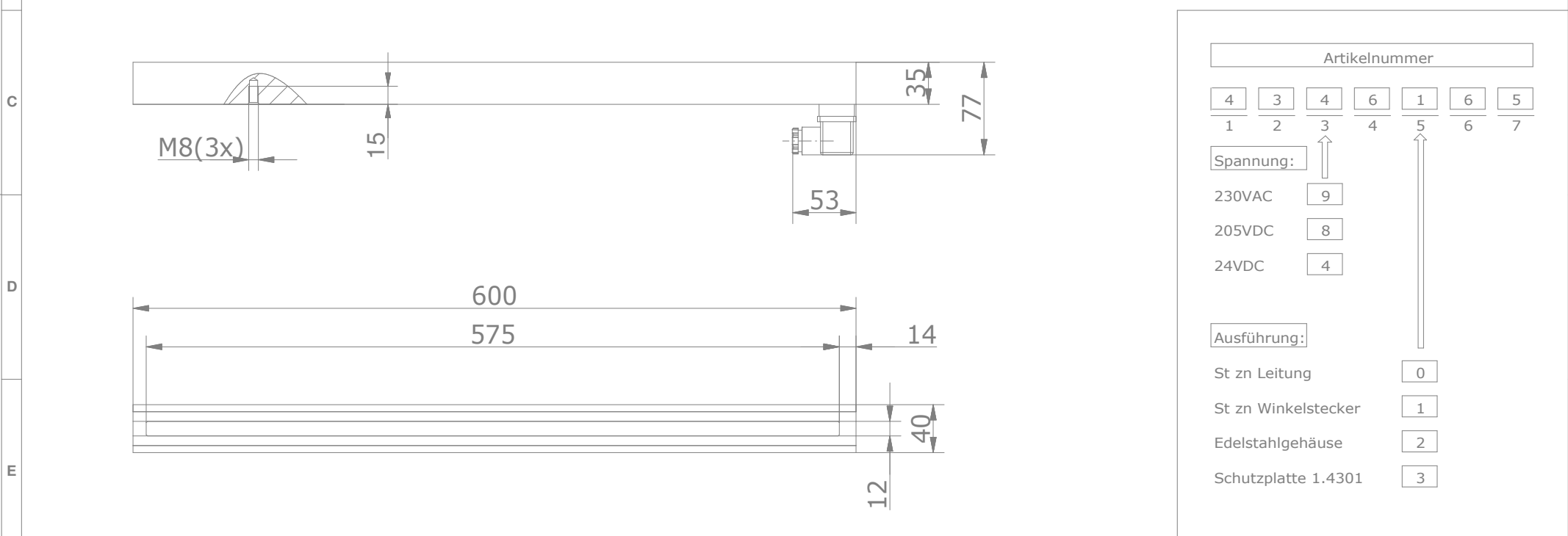
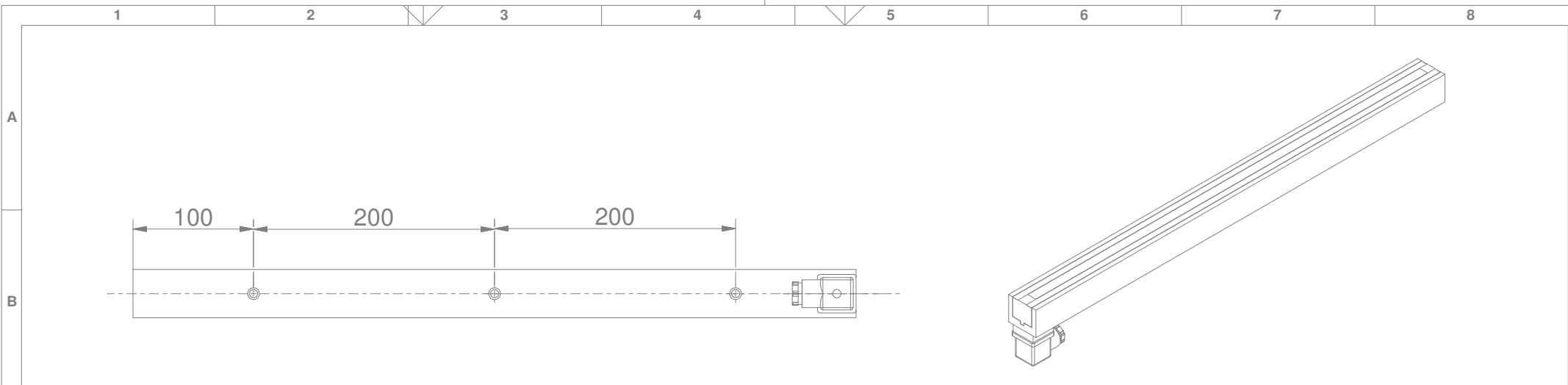


Copying of this document and giving it to others
 and the use or communication of the contents thereof
 are forbidden without express authority. All rights reserved.



Artikelnummer						
4	3	4	6	1	6	5
1	2	3	4	5	6	7
Spannung:		↑				
230VAC		9				
205VDC		8				
24VDC		4				
Ausführung:				↑		
St zn Leitung				0		
St zn Winkelstecker				1		
Edelstahlgehäuse				2		
Schutzplatte 1.4301				3		

Weitergabe und Vervielfältigung dieser Unterlage, sowie
 Verwertung und Mittelung ihres Inhalts nicht gestattet,
 soweit nicht ausdrücklich zugestanden. Alle Rechte vorbehalten

	Maße in mm Dimensions in millimeters	Zul. Abw. f. Maße ohne Toleranzang. General tolerances	Fertigzustand finished cond.	Maßstab Scale 1:2	Menge Quantity 1
		ISO 2768-Km		Rohstoff/Raw material -	
				Rohteil-Nr./Raw piece No. -	
				Werkzeug-Nr./Tool No. -	
				Benennung/Designation	
				Elektromagnet	
				100% ED; 46W; 7700N	
				Sachnummer/Part-No.	Blatt Sheet 1
				4346165	von of 1
				Ursprung Source	MegaCAD
Ausg. Issue	Anderung Modification	Datum Date	Name Name	Dateiname Filename	