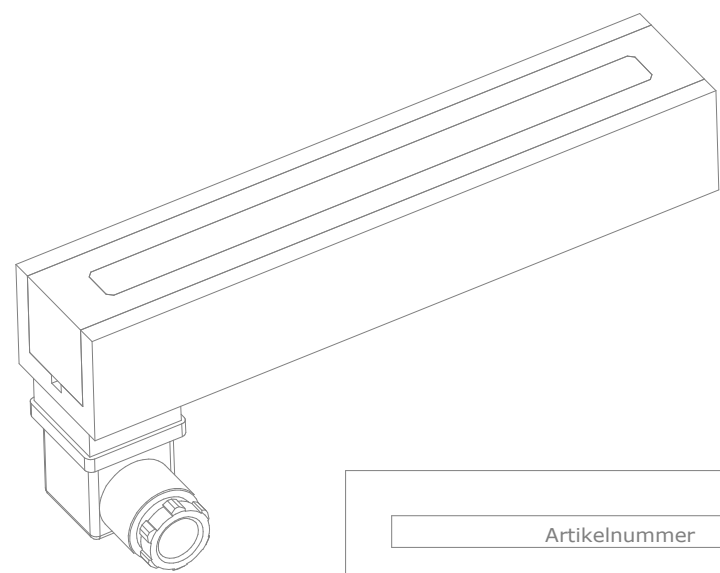
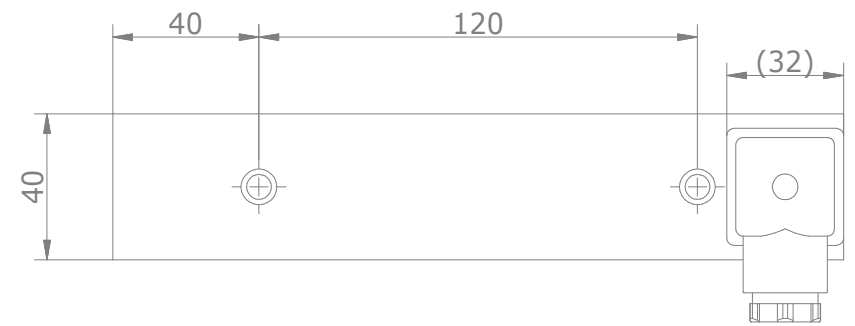
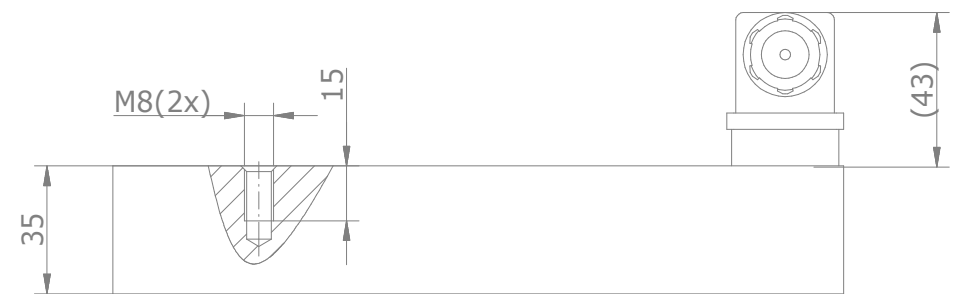
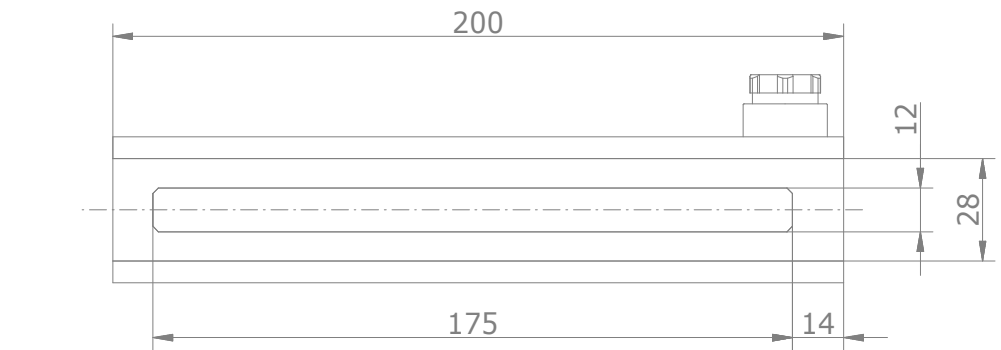


Copying of this document and giving it to others
 and the use or communication of the contents thereof
 are forbidden without express authority. All rights reserved.

Weitergabe und Vervielfältigung dieser Unterlagen, sowie
 Verwertung und Mitteilung ihres Inhalts nicht gestattet,
 soweit nicht ausdrücklich zugestanden. Alle Rechte vorbehalten.



Artikelnummer

4	3	4	2	1	2	5
1	2	3	4	5	6	7

Spannung:

230VAC 9

205VDC 8

24VDC 4

Ausführung:

St zn Leitung 0

St zn Winkelstecker 1

Edelstahlgehäuse 2

Schutzplatte 1.4301 3

 MANNEL MAGNETTECHNIK	Maße in mm Dimensions in millimeters	Zul. Abw. f. Maße ohne Toleranzang. General tolerances	Fertigzustand finished cond.	Maßstab Scale 1:2	Menge Quantity 1
		ISO 2768-Km			
	2002 Datum Date	12.01.02 Bearb. Drawn	R. Mannel Name	Rohstoff/Raw material - Rohteil-Nr./Raw piece No. - Werkzeug-Nr./Tool No. - Benennung/Designation <h2 style="margin: 0;">Elektromagnet</h2> <h3 style="margin: 0;">100% ED; 13W; 2300N</h3>	
	12.01.02 Gepr. Check	C. Franke Name	C. Franke Name		
				Sachnummer/Part-No. <h2 style="margin: 0;">4342125</h2>	
				Ursprung Source	Blatt Sheet 1 von of 1
	Ausg. Issue	Anderung Modification	Datum Date	Name Name	Dateiname Filename
					MegaCAD