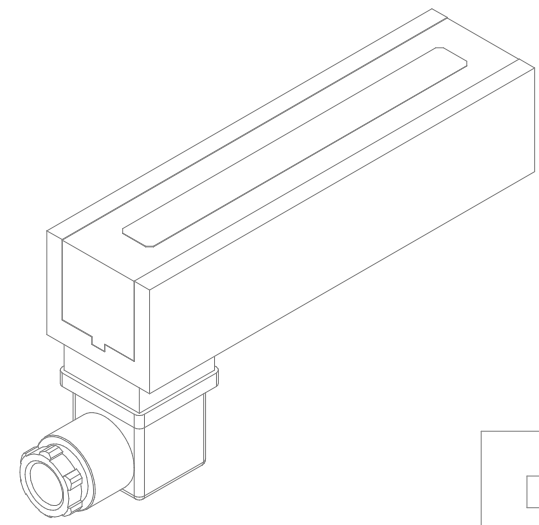
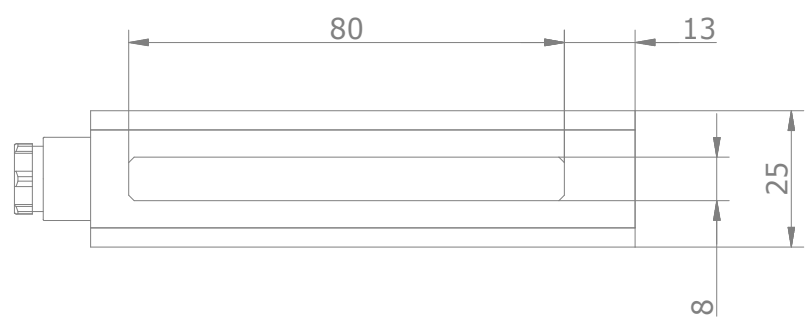
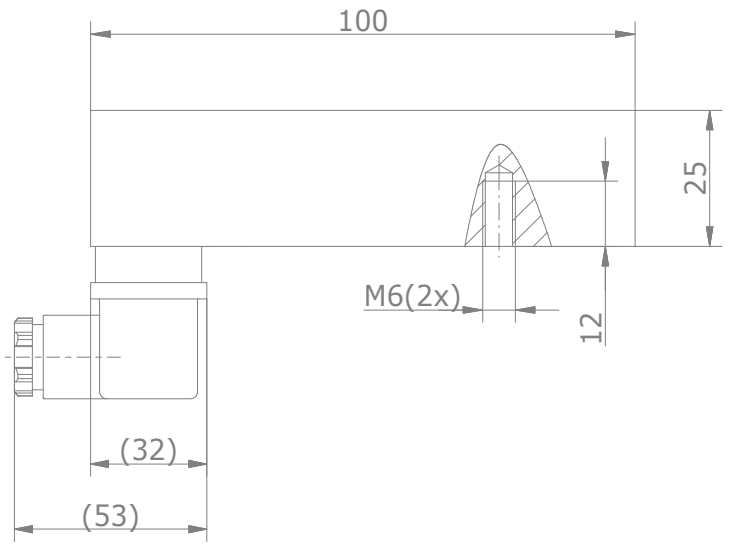
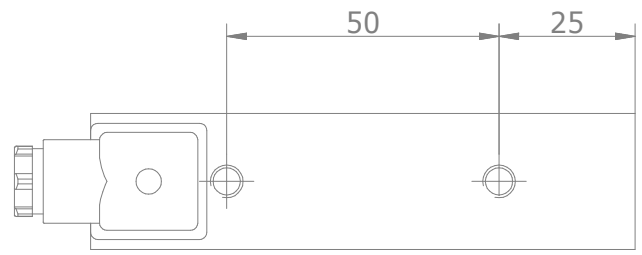


Copying of this document and giving it to others, and the use or communication of the contents thereof, are forbidden without express authority. All rights reserved.

Weitergabe und Vervielfältigung dieser Unterlagen, sowie Verwertung und Mitteilung ihres Inhalts nicht gestattet, soweit nicht ausdrücklich zugestanden. Alle Rechte vorbehalten.



Artikelnummer

4	3	4	0	1	0	5
1	2	3	4	5	6	7

Spannung:

230VAC

205VDC

24VDC

Ausführung:

St zn Leitung

St zn Winkelstecker

Edelstahlgehäuse

Schutzplatte 1.4301

 MANNEL MAGNETTECHNIK	Maße in mm Dimensions in millimeters	Zul. Abw. f. Maße ohne Toleranzang. General tolerances	Fertigzustand finished cond.	Maßstab Scale 1:50	Menge Quantity 1
		ISO 2768-Km		Rohstoff/Raw material -	
			Name Date	Benennung/Designation	
			Bearb. Drawn 01.07.09	<b>Elektromagnet</b>	
			Gepr. Check 01.07.09	<b>100% ED; 7W; 600N</b>	
			Norm Appr.	Sachnummer/Part-No.	Blatt Sheet 1
				<b>4340105</b>	von of 1
Ausg. Issue	Änderung Modification	Datum Date	Name Name	Ursprung Source	MegaCAD