

The reproduction, distribution and utilization of this document as well as the communication of its contents to others without express authorization is prohibited. Offenders will be held liable for the payment of damages. All rights reserved in the event of a patent, utility model or design. / DIN ISO 16016:2007-12

Weitergabe sowie Vervielfältigung dieses Dokuments, Verwertung und Mitteilung seines Inhalts sind verboten, soweit nicht ausdrücklich gestattet. Zuwiderhandlungen verpflichten zu Schadensersatz. Alle Rechte für den Fall der Patent-, Gebrauchsmuster- oder Geschmacksustereintragung vorbehalten. DIN ISO 16016:2007-12

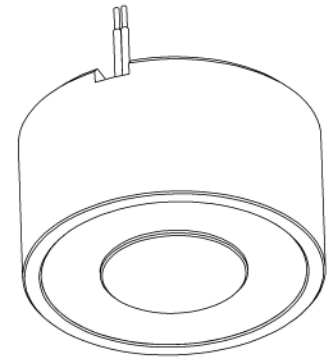
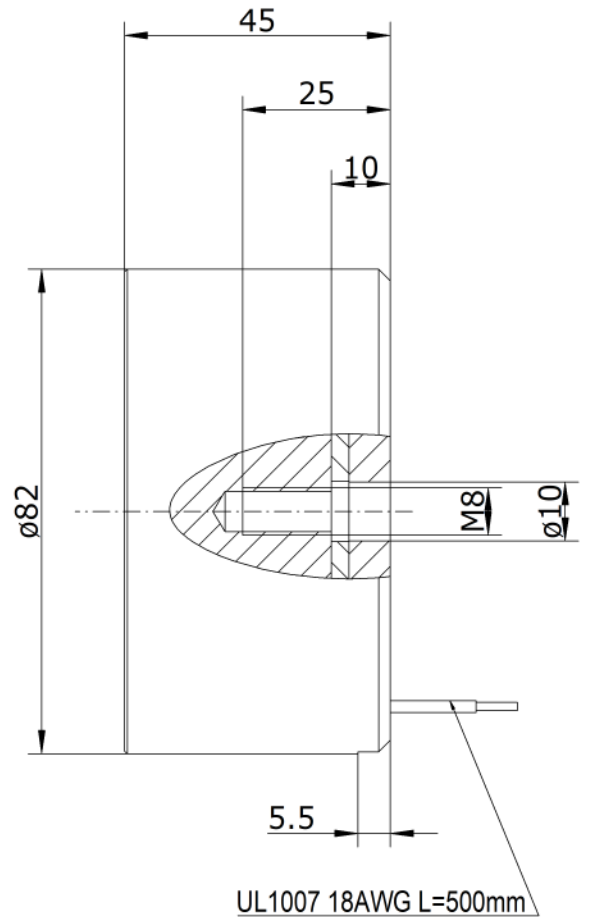
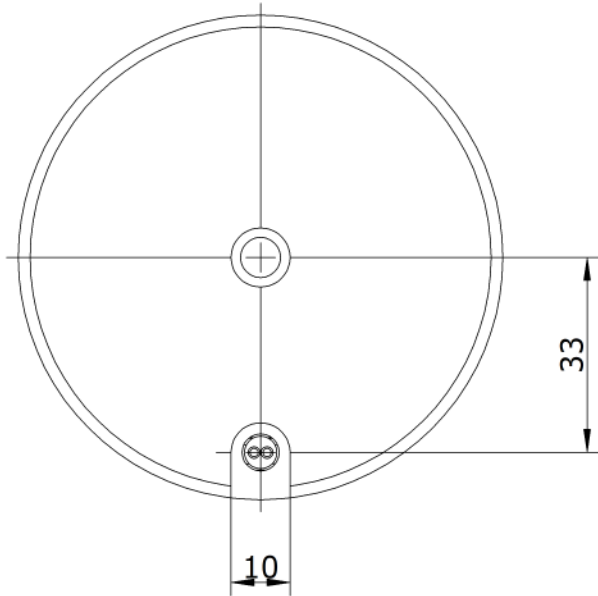
A

B

C

D

E



RED CONNECT "+" / BROWN CONNECT "-"
ROTE LEITUNG "+" / BRAUNE LEITUNG "-"

24V - 424004000

RED CONNECT "+" / BLUE CONNECT "-"
ROTE LEITUNG "+" / BLAUE LEITUNG "-"


12V - 423004000

Power	43	[W]
Duty Cycles	10	[%]
PM Force	1900	[N]
@Stroke	0	[mm]
Rohstoff/Raw material	-	Gewicht/ weight 1,52KG
Rohteil-Nr./Raw piece No.	-	
Werkzeug-Nr./Tool No.	-	

Zul. Abweichung für Maße ohne Toleranzangaben ISO 2768-Km							
über	0,5	3	6	30	120	400	1000
bis	3	6	30	120	400	1000	2000
Nenn- maß	± 0,1	± 0,1	± 0,2	± 0,3	± 0,5	± 0,8	± 1,2

ISO 14405
Oberflächen EN ISO 1302 (Ra)

Werkstückkanten ISO 13715	
-0,3	+0,3

Europäische Projektion		
Datum	Name	
Ersteller	30.10.2020	M. Pechnig
Gepr.	30.10.2020	S. Schwidlinsky
		
Zeichnungsnummer/ Drawing No.:		
42_004000		
Ausg. Issue	Änderung Modification	Datum Date
-	-	-

Benennung / designation	
PE- Magnet Ø82x45	
Artikelnummer/ Item No.:	Index
-	00
Blatt/sheet	
1 / 1	
Maßstab/scale	
1 : 1	