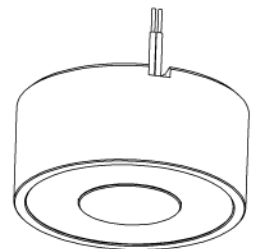
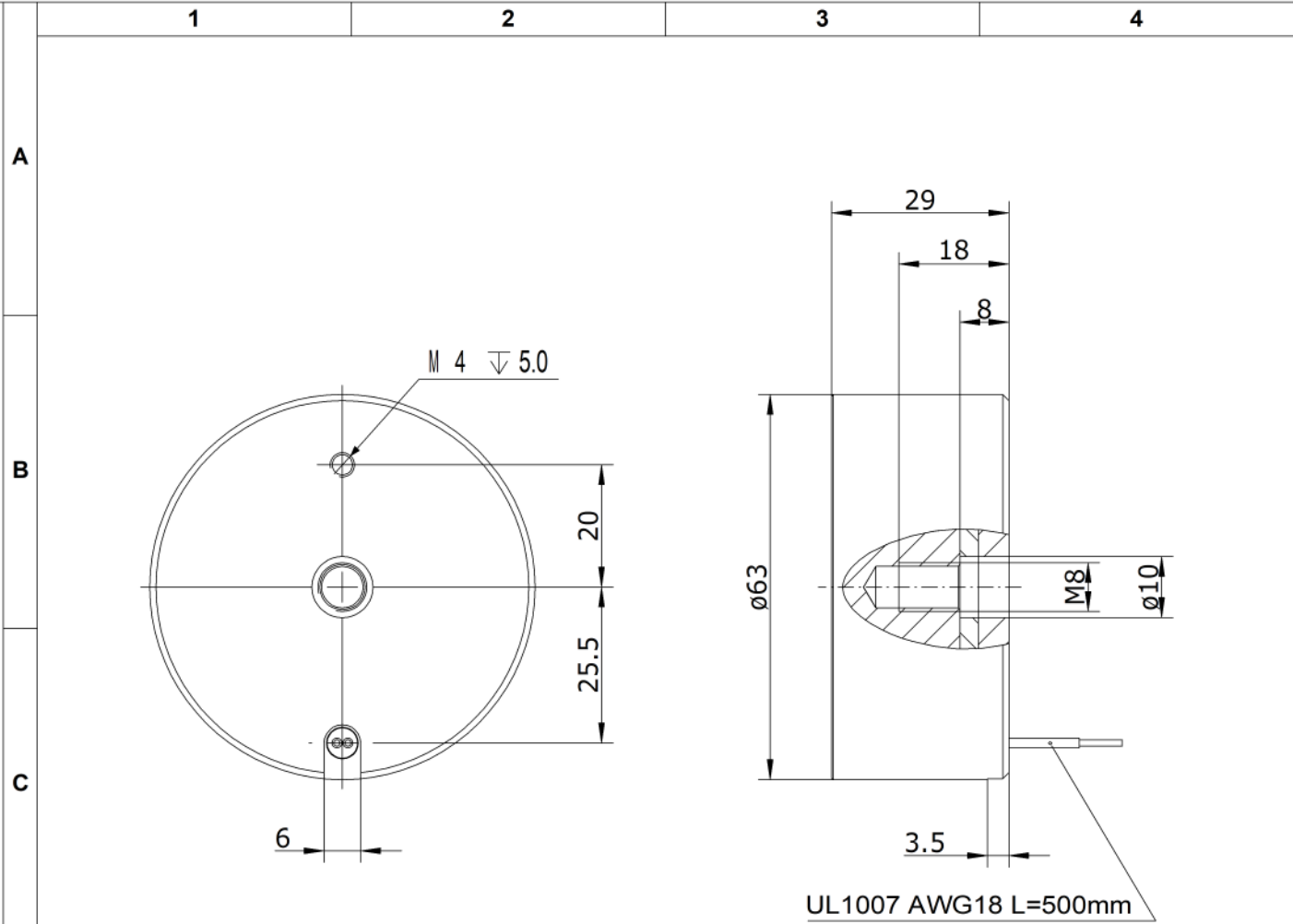


The reproduction, distribution and utilization of this document as well as the communication of its contents to others without express authorization is prohibited. Offenders will be held liable for the payment of damages. All rights reserved in the event of a patent, utility model or design. / DIN ISO 16016:2007-12

Weitergabe sowie Vervielfältigung dieses Dokuments, Verwertung und Mitteilung seines Inhalts sind verboten, soweit nicht ausdrücklich gestattet. Zuwiderhandlungen verpflichten zu Schadensersatz. Alle Rechte für den Fall der Patent-, Gebrauchsmuster- oder Geschmacksmusterertragung vorbehalten. / DIN ISO 16016:2007-12



| | | | | | | | |
|--|-------|------------------------------------|-------|------------------------------|-------|---|-------|
| RED CONNECT "+" / BROWN CONNECT "-" ROTE LEITUNG "+" / BRAUNE LEITUNG "-" | | 24V - 424003500 | | Power | | 33 | [W] |
| RED CONNECT "+" / BLUE CONNECT "-" ROTE LEITUNG "+" / BLAUE LEITUNG "-" | | 12V - 423003500 | | Duty Cycles | | 10 | [%] |
| Zul. Abweichung für Maße ohne Toleranzangaben ISO 2768-Km | | ISO 14405 | | PM Force | | 960 | [N] |
| über | 0,5 | 3 | 6 | 30 | 120 | 400 | 1000 |
| bis | 3 | 6 | 30 | 120 | 400 | 1000 | 2000 |
| Nenn- maß | ± 0,1 | ± 0,1 | ± 0,2 | ± 0,3 | ± 0,5 | ± 0,8 | ± 1,2 |
| | | Oberflächen EN ISO 1302 (Ra) | | Werkstückkanten ISO 13715 | | Rohstoff/Raw material - Rohteil-Nr./Raw piece No. - Werkzeug-Nr./Tool No. - | |
| | | | | | | Gewicht/ weight 526g | |
| | | Europäische Projektion | | Benennung / designation | | PE- Magnet Ø63x29 | |
| | | Datum | | Name | | Artikelnummer/ Item No.: | |
| | | Ersteller | | M. Pechnig | | - | |
| | | Gepr. | | S. Schwidlinsky | | Index | |
| | | | | | | 00 | |
| | | | | | | Blatt/sheet | |
| | | | | | | 1 / 1 | |
| | | | | | | Maßstab/scale | |
| | | | | | | 1 : 1 | |
| Ausg. Issue | | Änderung Modification | | Datum Date | | Name Name | |
| | | | | | | Zeichnungsnummer/ Drawing No.: | |
| | | | | | | 42_003500 | |