

The reproduction, distribution and utilization of this document as well as the communication of its contents to others without express authorization is prohibited. Offenders will be held liable for the payment of damages. All rights reserved in the event of a patent, utility model or design. / DIN ISO 16016:2007-12

Weitergabe sowie Vervielfältigung dieses Dokuments, Verwertung und Mitteilung seines Inhalts sind verboten, soweit nicht ausdrücklich gestattet. Zuwiderhandlungen verpflichten zu Schadensersatz. Alle Rechte für den Fall der Patent-, Gebrauchsmuster- oder Geschmacksmusterertragung vorbehalten. DIN ISO 16016:2007-12

A

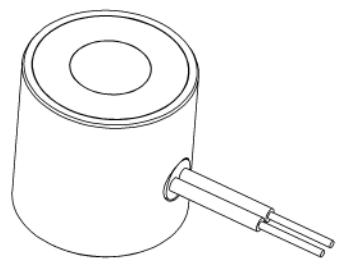
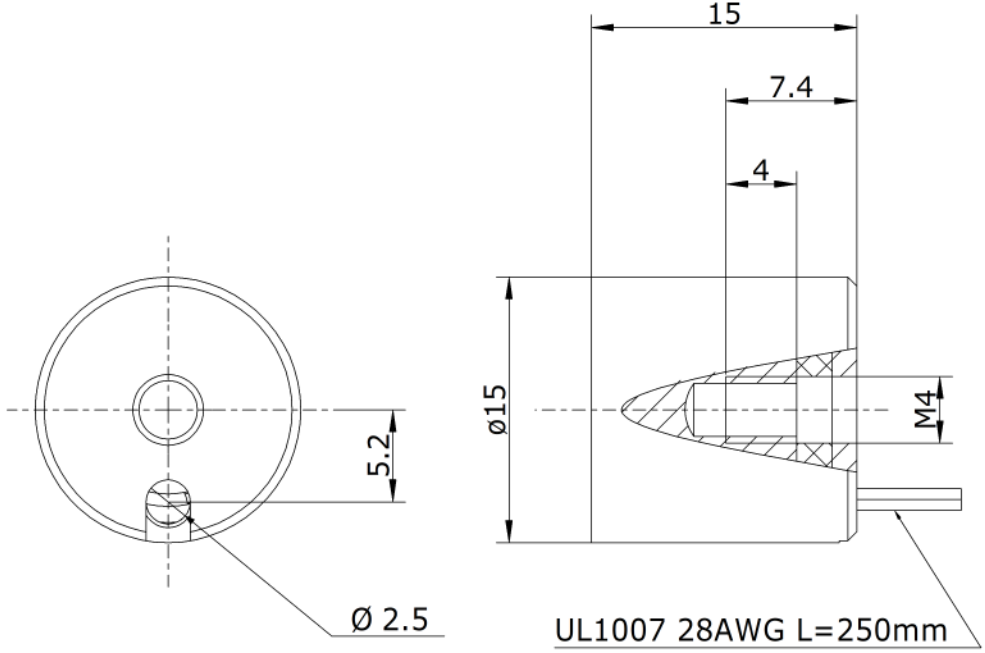
B

C

D

E

1 2 3 4

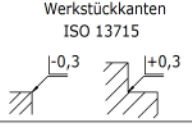


RED CONNECT "+" / BROWN CONNECT "-" ROTE LEITUNG "+" / BRAUNE LEITUNG "-"	24V - 424000500
RED CONNECT "+" / BLUE CONNECT "-" ROTE LEITUNG "+" / BLAUE LEITUNG "-"	12V - 423000500

Power	3,6	[W]
Duty Cycles	10	[%]
PM Force	25	[N]
Stroke	0	[mm]

Zul. Abweichung für Maße ohne Toleranzangaben ISO 2768-Km							
über	0,5	3	6	30	120	400	1000
bis	3	6	30	120	400	1000	2000
Nennmaß	± 0,1	± 0,1	± 0,2	± 0,3	± 0,5	± 0,8	± 1,2

ISO 14405
Oberflächen EN ISO 1302 (Ra)



Rohstoff/Raw material	-	Gewicht/ weight 15g
Rohteil-Nr./Raw piece No.	-	
Werkzeug-Nr./Tool No.	-	

Europäische Projektion		
Datum	Name	
Ersteller	30.10.2020	M. Pechnig
Gepr.	30.10.2020	S. Schwidlinsky
 UNTERNEHMENSGRUPPE		

Benennung / designation	PE- Magnet Ø15x15
Artikelnummer/ Item No.:	
-	Index 00
-	Blatt/sheet 1 / 1
-	Maßstab/scale 1 : 1

Ausg. Issue	Änderung Modification	Datum Date	Name Name	Zeichnungsnummer/ Drawing No.:	42_000500
-------------	-----------------------	------------	-----------	--------------------------------	------------------