

The reproduction, distribution and utilization of this document as well as the communication of its contents to others without express authorization is prohibited. Offenders will be held liable for the payment of damages. All rights reserved in the event of a patent, utility model or design. / DIN ISO 16016:2007-12

Weitergabe sowie Vervielfältigung dieses Dokuments, Verwertung und Mitteilung seines Inhalts sind verboten, soweit nicht ausdrücklich gestattet. Zuwiderhandlungen verpflichten zu Schadensersatz. Alle Rechte für den Fall der Patent-, Gebrauchsmuster- oder Geschmacksmusterertragung vorbehalten. DIN ISO 16016:2007-12

A

B

C

D

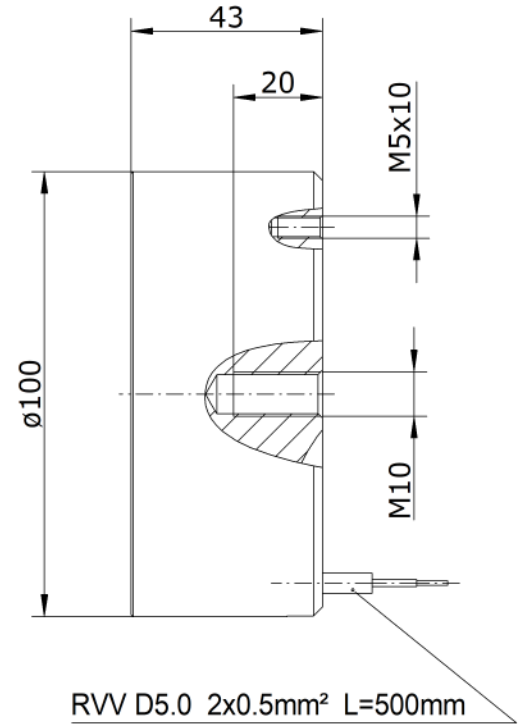
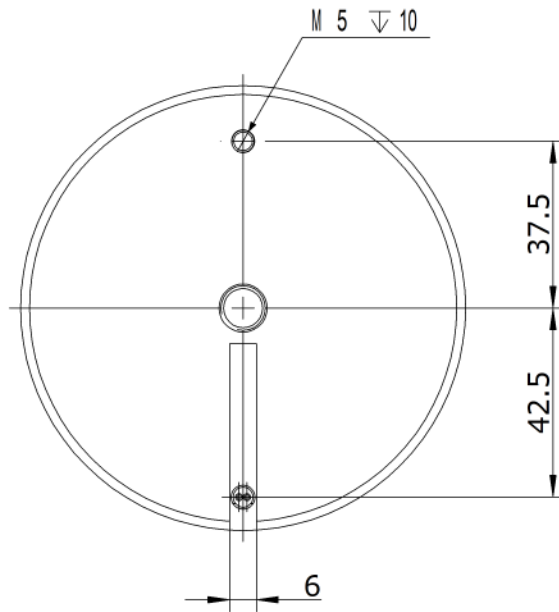
E

1

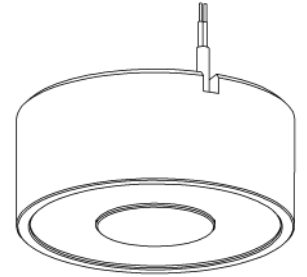
2

3

4



RVV D5.0 2x0.5mm² L=500mm



GREY CABLE JACKET
GRAUE UMMANTELUNG

24V - 414104500

GREY CABLE JACKET
GRAUE UMMANTELUNG

12V - 413104500

Power	20,5	[W]
Duty Cycles	100	[%]
E- Force	3400	[N]
@ stroke length	0	[mm]

Zul. Abweichung für Maße ohne Toleranzangaben

		ISO 2768-Km						
		0,5	3	6	30	120	400	1000
über		0,5	3	6	30	120	400	1000
bis		3	6	30	120	400	1000	2000
Nenn-	±	±	±	±	±	±	±	±
maß		0,1	0,1	0,2	0,3	0,5	0,8	1,2

ISO 14405
Oberflächen
EN ISO
1302 (Ra)

Werkstückkanten
ISO 13715
-0,3 +0,3

Rohstoff/Raw material	-	Gewicht/ weight
Rohteil-Nr./Raw piece No.	-	1,95KG
Werkzeug-Nr./Tool No.	-	



Europäische Projektion

Benennung /
designation

E- Magnet
Ø100x43

	Datum	Name
Ersteller	30.10.2020	M. Pechnig
Gepr.	30.10.2020	S. Schwidlinsky



Artikelnummer/ Item No.:	Index
-	00
	Blatt/sheet
	1 / 1
	Maßstab/scale
	1 : 1

Ausg. Issue	Änderung Modification	Datum Date	Name Name
-	-	-	-

Zeichnungsnummer/ Drawing No.:
41_104500