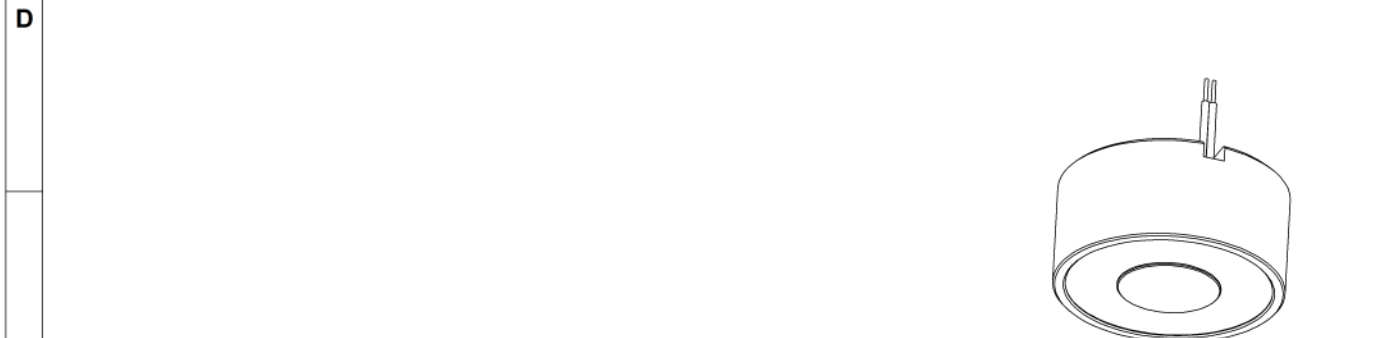
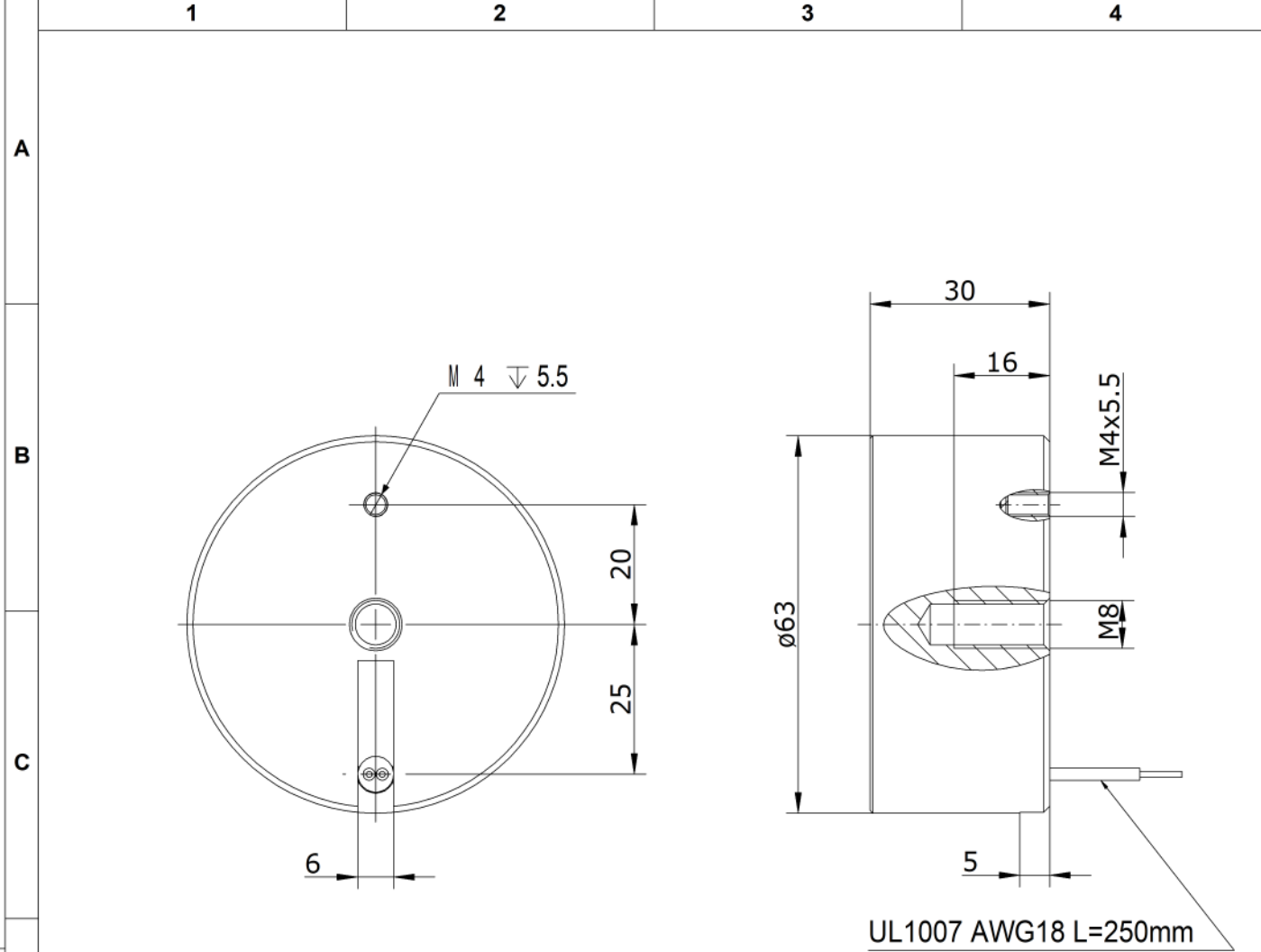


The reproduction, distribution and utilization of this document as well as the communication of its contents to others without express authorization is prohibited. Offenders will be held liable for the payment of damages. All rights reserved in the event of a patent, utility model or design. / DIN ISO 16016:2007-12

Weitergabe sowie Vervielfältigung dieses Dokuments, Verwertung und Mitteilung seines Inhalts sind verboten, soweit nicht ausdrücklich gestattet. Zuwiderhandlungen verpflichten zu Schadensersatz. Alle Rechte für den Fall der Patent-, Gebrauchsmuster- oder Geschmacksmerkmalrechte vorbehalten. / DIN ISO 16016:2007-12



RED CABLE COLOR ROTE LEITUNGSFARBE		24V - 414003500	
BLUE CABLE COLOR BLAUE LEITUNGSFARBE		12V - 413003500	
Zul. Abweichung für Maße ohne Toleranzangaben ISO 2768-Km		ISO 14405	Werkstückkanten ISO 13715
über	0,5 3 6 30 120 400 1000	Oberflächen EN ISO 1302 (Ra)	
bis	3 6 30 120 400 1000 2000		
Nennmaß	± 0,1 ± 0,1 ± 0,2 ± 0,3 ± 0,5 ± 0,8 ± 1,2	Europäische Projektion	
		Datum	Name
		Ersteller	30.10.2020 M. Pechnig
		Gepr.	30.10.2020 S. Schwidlinsky
		Benennung / designation	
		E- Magnet Ø63x30	
		Artikelnummer/ Item No.:	Index
		-	00
		Blatt/sheet	
		1 / 1	
		Maßstab/scale	
		1 : 1	
Ausg. Issue	Änderung Modification	Datum Date	Name Name
-	-	-	-
		Zeichnungsnummer/ Drawing No.:	
		41_003500	
Power		9,0	[W]
Duty Cycles		100	[%]
E- Force		1050	[N]
@ stroke length		0	[mm]
Rohstoff/Raw material		-	Gewicht/ weight
Rohteil-Nr./Raw piece No.		-	
Werkzeug-Nr./Tool No.		-	