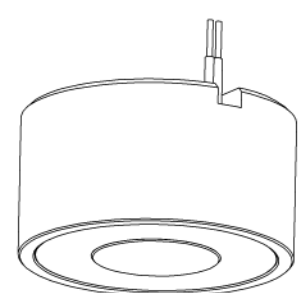
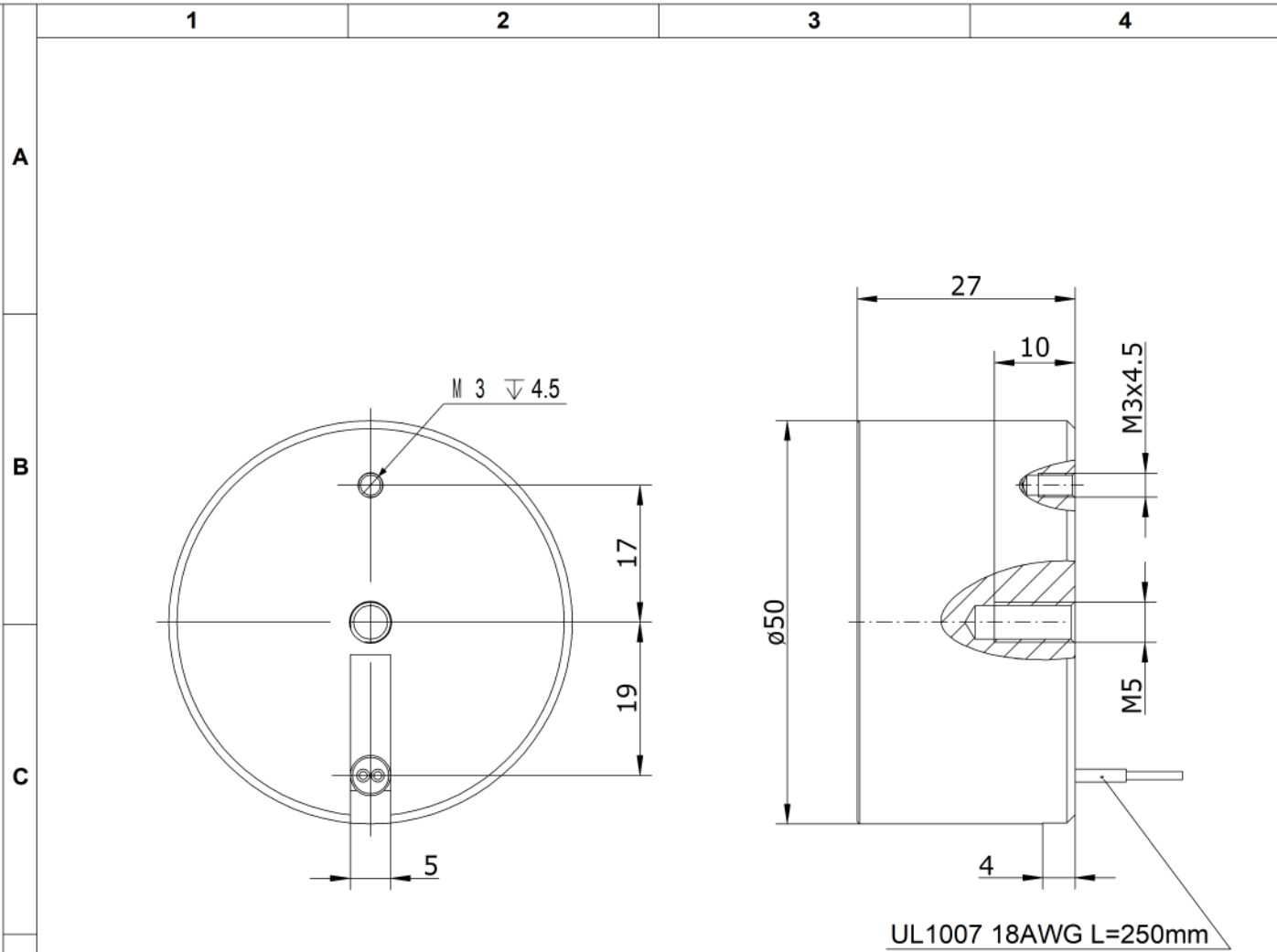


The reproduction, distribution and utilization of this document as well as the communication of its contents to others without express authorization is prohibited. Offenders will be held liable for the payment of damages. All rights reserved in the event of a patent, utility model or design. / DIN ISO 16016:2007-12

Weitergabe sowie Vervielfältigung dieses Dokuments, Verwertung und Mitteilung seines Inhalts sind verboten, soweit nicht ausdrücklich gestattet. Zuwiderhandlungen verpflichten zu Schadensersatz. Alle Rechte für den Fall der Patent-, Gebrauchsmuster- oder Geschmacksmerkmalrechte vorbehalten. / DIN ISO 16016:2007-12



D

E

RED CABLE COLOR
ROTE LEITUNGSFARBE

24V - 414003000

BLUE CABLE COLOR
BLAUE LEITUNGSFARBE

12V - 413003000

Zul. Abweichung für Maße ohne Toleranzangaben ISO 2768-Km		ISO 14405	Werkstückkanten ISO 13715	Rohstoff/Raw material -	Gewicht/ weight
über	0,5 3 6 30 120 400 1000	Oberflächen EN ISO 1302 (Ra)	-0,3 +0,3	Rohteil-Nr./Raw piece No. -	0,32KG
bis	3 6 30 120 400 1000 2000			Werkzeug-Nr./Tool No. -	
Nenn- maß	± 0,1 ± 0,1 ± 0,2 ± 0,3 ± 0,5 ± 0,8 ± 1,2			Benennung / designation	
Europäische Projektion				E- Magnet Ø50x27	
Ersteller		Datum	Name	Artikelnummer/ Item No.:	
Gepr.		30.10.2020	M. Pechnig	-	
		30.10.2020	S. Schwidlinsky	Index	
				00	
		Unternehmensgruppe		Blatt/sheet	
		Zeichnungsnummer/ Drawing No.:		1 / 1	
		41_003000		Maßstab/scale	
				1 : 1	
Ausg. Issue	Änderung Modification	Datum Date	Name Name		

Power	6,5	[W]
Duty Cycles	100	[%]
E- Force	760	[N]
@ stroke length	0	[mm]