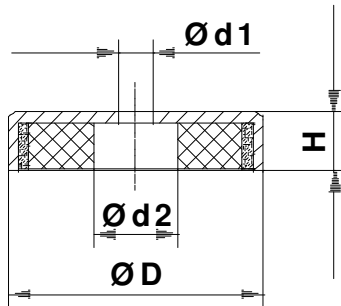




**Flachgreifer mit Zylinderbohrung HF**



Art. Nr.	Maße [ mm ]				Gewicht [ g ]	Haftkraft [ N ]
	ØD	H	L	M		
2160390	50	10	8.5	22	90	180
2160400	63	14	6.5	24	195	290
2160410	80	18	6.5	15	478	540