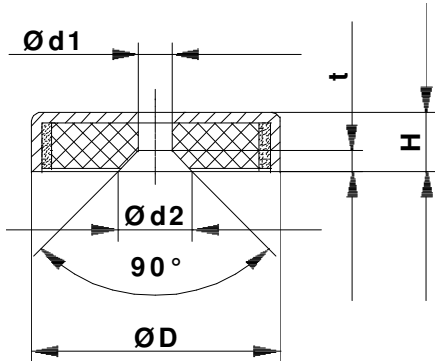


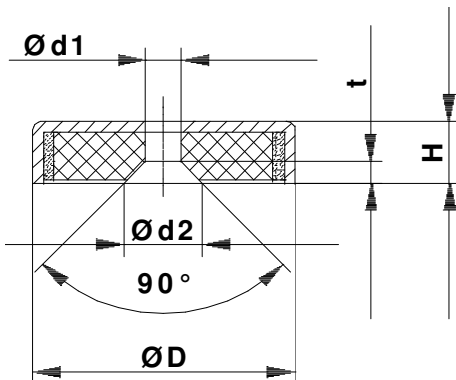


Flachgreifer mit Bohrung und Senkung HF



Art. Nr.	Maße [mm]					Gewicht [g]	Haftkraft [N]
	ØD	H	Ød1	Ød2	t		
2160340	16	4,5	3.5	6.5	1.6	4	12
2160350	20	6	4.2	8.6	2.1	9	27
2160355	25	7	5.5	10.4	2.5	16	36
2160360	32	7	5.5	10.4	2.5	27	72
2160370	40	8	5.5	10.4	2.5	53	90

Flachgreifer mit Bohrung und Senkung NdFeB



Art. Nr.	Maße [mm]					Gewicht [g]	Haftkraft [N]
	ØD	H	Ød1	Ød2	t		
2160345	16	4,5	3.5	6.5	1.6	5,7	55
2160351	20	6	4.2	8.6	2.1	12,5	80
2160357	25	7	5.5	10.4	2.5	23,5	140
2160361	32	7	5.5	10.4	2.5	38,5	210
2160371	40	8	5.5	10.4	2.5	74	400