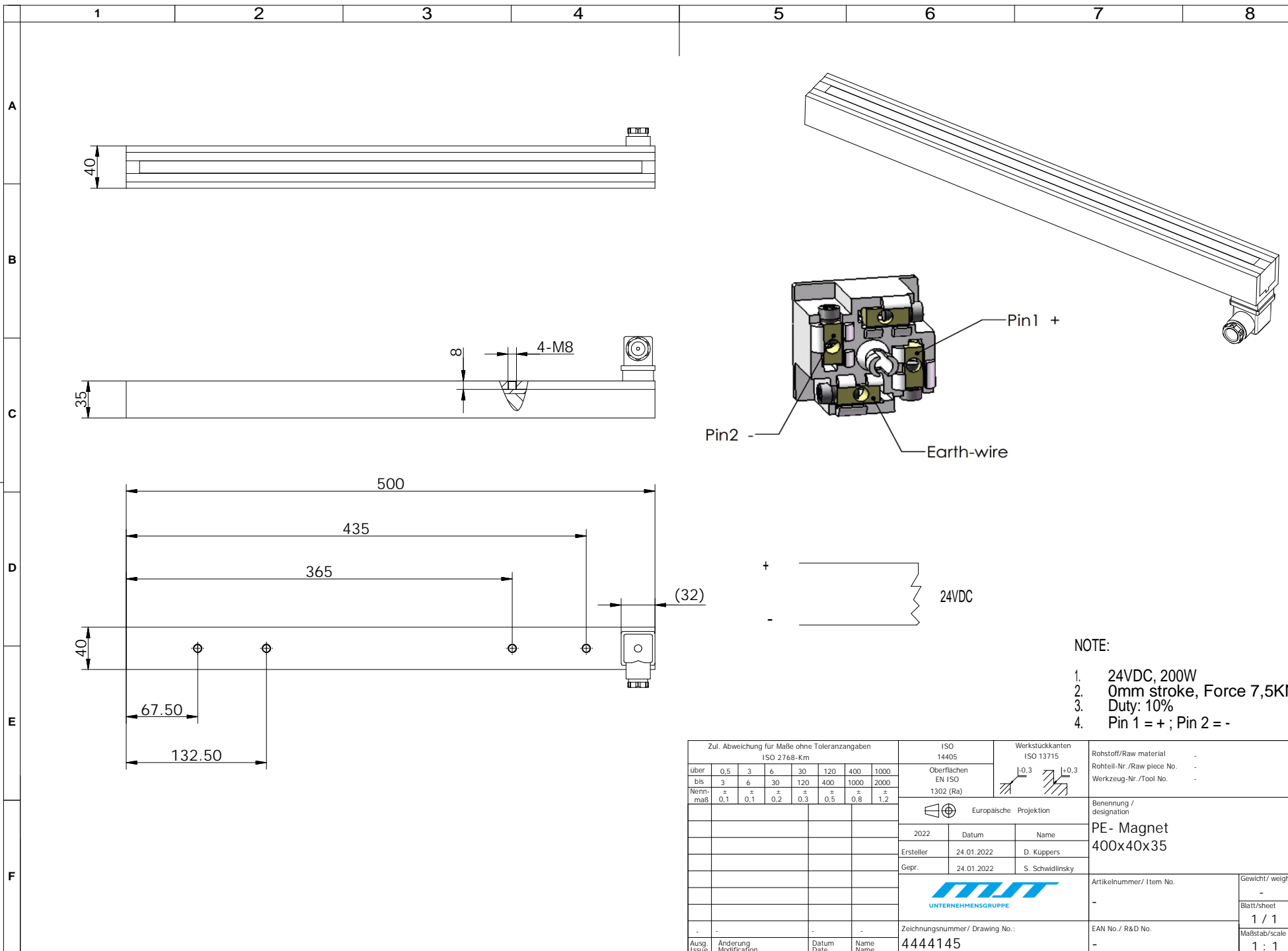


Weitergabe sowie Vervielfältigung dieses Dokuments, Verwertung und Mitteilung seines Inhalts sind verboten, soweit nicht ausdrücklich gestattet. Zuwiderhandlungen verpflichten zu Schadensersatz. Alle Rechte für den Fall der Patent-, Urheber- oder Patentschutzverletzung sind vorbehalten.
DIN ISO 16016:2007-12

The reproduction, distribution and utilization of this document as well as the communication of its contents to others, without express authorization is prohibited. Offenders will be held liable for the payment of damages. Any rights reserved in the event of a patent, utility model or design. DIN ISO 16016:2007-12



NOTE:
 1. 24VDC, 200W
 2. 0mm stroke, Force 7,5KN
 3. Duty: 10%
 4. Pin 1 = +; Pin 2 = -

Zul. Abweichung für Maße ohne Toleranzangaben ISO 2768-Km				ISO 14405		Werkstückkanten ISO 13715		Rohstoff/Raw material	
über	0,5	3	6	30	120	400	1000	-	
bis	3	6	30	120	400	1000	2000	-	
Nenn- maß	±	±	±	±	±	±	±	-	
	0,1	0,1	0,2	0,3	0,5	0,8	1,2	-	
				Oberflächen EN ISO 1302 (Ra)				Benennung / designation	
				Europäische Projektion				PE- Magnet 400x40x35	
				2022	Datum	Name			
				Ersteller	24.01.2022	D. Koppers			
				Gepr.	24.01.2022	S. Schwidlinsky			
						Artikelnummer / Item No.		Gewicht / weight	
						-		-	
				Zeichnungsnummer / Drawing No.:		EAN No. / R&D No.		Blatt/Sheet	
				4444145		-		1 / 1	
Ausg. Issue				Änderung Modification		Datum Date		Name Name	
								Maßstab/scale	
								1 : 1	