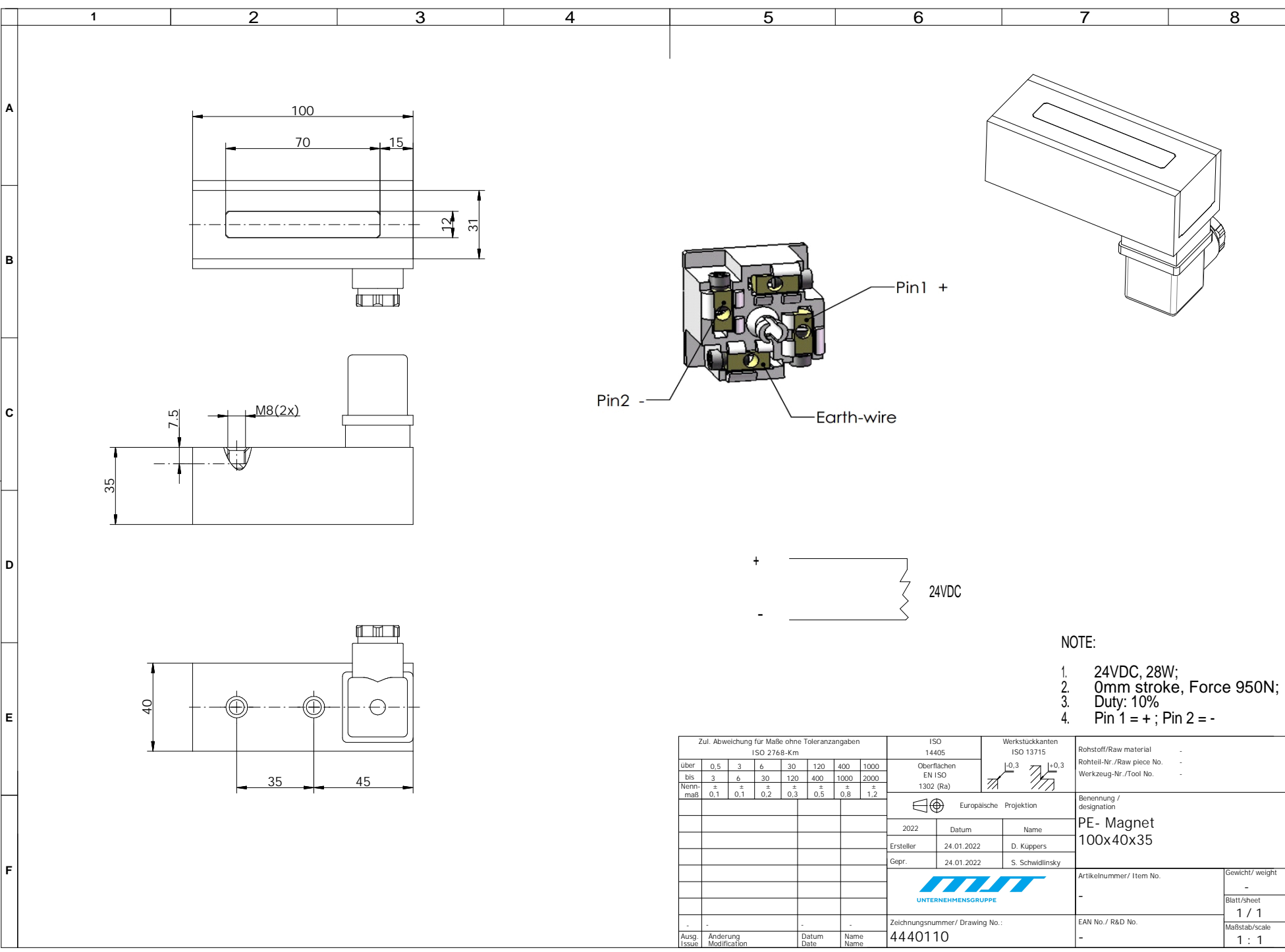


The reproduction, distribution and utilization of this document as well as the communication of its contents to others without express authorization is prohibited. Offenders will be held liable for the payment of damages. All rights reserved in the event of a patent, utility model or design. / DIN ISO 16016:2007-12

Weitergabe sowie Vervielfältigung dieses Dokuments, Verwertung und Mitteilung seines Inhalts sind verboten, soweit nicht ausdrücklich gestattet. Zuwiderhandlungen verpflichten zu Schadensersatz. Alle Rechte für den Fall der Patent-, Gebrauchsmuster- oder Geschmacksmustererträge vorbehalten. DIN ISO 16016:2007-12



NOTE:
 1. 24VDC, 28W;
 2. 0mm stroke, Force 950N;
 3. Duty: 10%
 4. Pin 1 = + ; Pin 2 = -

Zul. Abweichung für Maße ohne Toleranzangaben ISO 2768-Km				ISO 14405		Werkstückanten ISO 13715		Rohstoff/Raw material	
über	0,5	3	6	30	120	400	1000	-	
bis	3	6	30	120	400	1000	2000	-	
Nenn- maß	±	±	±	±	±	±	±	-	
	0,1	0,1	0,2	0,3	0,5	0,8	1,2	-	
				Oberflächen EN ISO 1302 (Ra)				-	
				Europäische Projektion				Benennung / designation	
				2022		Datum		Name	
				Ersteller		24.01.2022		D. Kuppers	
				Gepr.		24.01.2022		S. Schwidlinsky	
						Artikelnummer/ Item No.		Gewicht/ weight	
						-		-	
				Zeichnungsnummer/ Drawing No.:		EAN No./ R&D No.		Blatt/sheet	
				4440110		-		1 / 1	
Ausg. Issue				Änderung Modification		Datum Date		Name Name	
								Maßstab/scale	
								1 : 1	