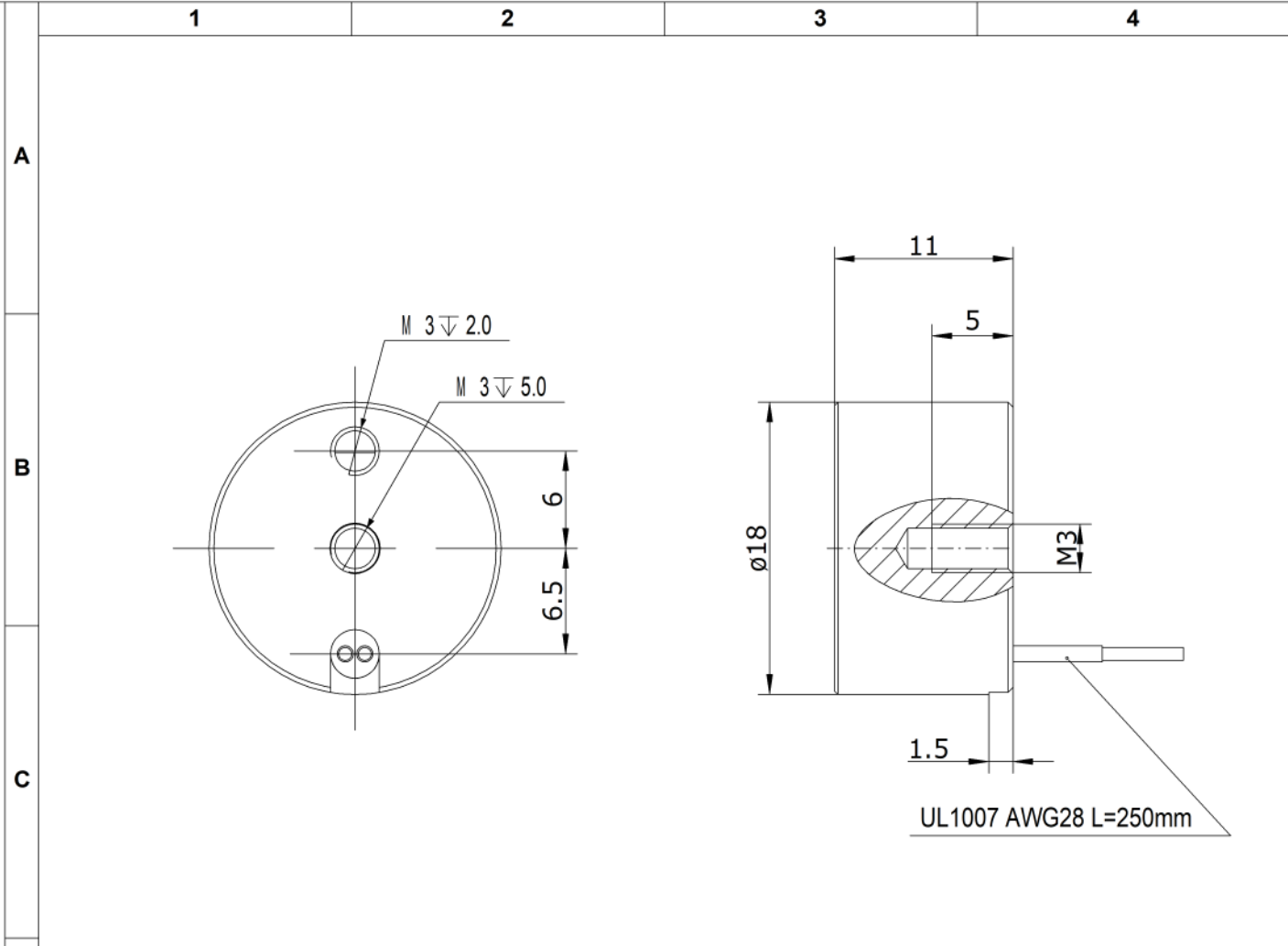


The reproduction, distribution and utilization of this document as well as the communication of its contents to others without express authorization is prohibited. Offenders will be held liable for the payment of damages. All rights reserved in the event of a patent, utility model or design. / DIN ISO 16016:2007-12

Weitergabe sowie Vervielfältigung dieses Dokuments, Verwertung und Mitteilung seines Inhalts sind verboten, soweit nicht ausdrücklich gestattet. Zuwiderhandlungen verpflichten zu Schadensersatz. Alle Rechte für den Fall der Patent-, Gebrauchsmuster- oder Geschmacksustereintragung vorbehalten. DIN ISO 16016:2007-12



RED CABLE COLOR
ROTE LEITUNGSFARBE 24V - 414001000

BLUE CABLE COLOR
BLAUE LEITUNGSFARBE 12V - 413001000

Power	1,4	[W]
Duty Cycles	100	[%]
E- Force	45	[N]
@ stroke length	0	[mm]
Rohstoff/Raw material	-	Gewicht/ weight 15g
Rohteil-Nr./Raw piece No.	-	
Werkzeug-Nr./Tool No.	-	

Zul. Abweichung für Maße ohne Toleranzangaben ISO 2768-Km							
über	0,5	3	6	30	120	400	1000
bis	3	6	30	120	400	1000	2000
Nenn- maß	± 0,1	± 0,1	± 0,2	± 0,3	± 0,5	± 0,8	± 1,2

ISO 14405	Werkstückkanten ISO 13715
Oberflächen EN ISO 1302 (Ra)	-0,3 +0,3

Europäische Projektion	
Datum	Name
Ersteller	30.10.2020 M. Pechnig
Gepr.	30.10.2020 S. Schwidlinsky

Benennung / designation
**E- Magnet
Ø18x11**



Artikelnummer/ Item No.:	Index
-	00
	Blatt/sheet
	1 / 1

Ausg. / Issue	Änderung / Modification	Datum / Date	Name	Zeichnungsnummer/ Drawing No.:
-	-	-	-	41_001000
				Maßstab/scale
				1 : 1